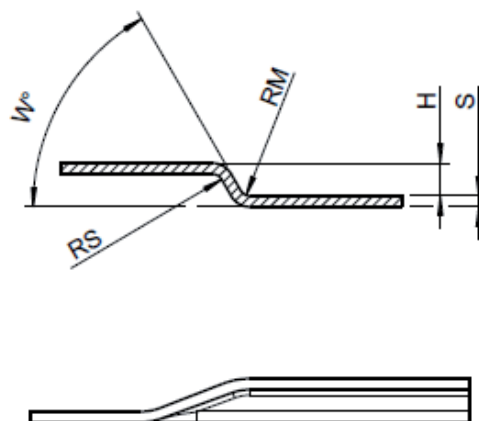


# UTENSILE PER NERVATURA A ZETA IN CONTINUO

## ENDLOS-ABSETZWERKZEUG

TRUMPF  
THICK TURRET  
SALVAGNINI



Avanzamento al colpo  $\approx$  1 - 5 mm  
Vorschub / Hub  $\approx$  1 - 5 mm

### INFORMAZIONI DI BASE / BASISINFORMATIONEN

Materiale / Material:	
Spessori lamiera „s“ / Blechstärke „s“:	
Macchina / Maschine:	
Dimensione / stazione Größe / Station:	
Dati cliente / Kundendaten:	

### DATI UTENSILI / WERKZEUGANGABEN IN MM

Altezza / H:	
W in °:	
Raggio matrice / RM:	
Raggio punzone / RS:	